

Zone Wing in Zone Door sta ključna gradnika visoko prilagodljive, skalabilne arhitekture kontrole pristopa. Napravi zagotavljata optimalno rešitev, ki pokriva najširši nabor zahtev kontrole pristopa.



Arhitektura kontrole pristopa potrebuje le dva osnovna gradnika: Zone Wing - inteligentni mrežni krmilnik ter Zone Door - pametna naprava za kontrolo vrat. Strateška ločitev krmilnika od vhodno izhodnih enot prinaša novo raven varnosti, prilagodljivosti in skalabilnosti z optimalnim razmerjem kontrole, enostavne instalacije in cene za posamezna vrata.

## ZONE WING

Zone Wing je inteligentni krmilnik za kontrolo pristopa in mrežni komunikacijski prehod. S pomočjo Linux operacijskega sistema Zone Wing zagotavlja shranjevanje, procesiranje pristopnih pravil ter enostavno nadgrajevanje programske opreme. Zone Wing neposredno upravlja in izvaja pristopne pravice na več Zone Door napravah. Poleg tega koordinira vsa sporočila, alarme in zapise med strežnikom in točkami dostopa. Naprava je začasno zmožna delovati tudi brez mrežne povezave, saj ima shranjene zadnje podatke o uporabniških profilih, kot tudi dnevnik zabeleženih dogodkov. Zone Wing razpolaga z dvema standardnima USB priključkoma, preko katerih je možno enostavno zagotoviti dodaten prostor za shranjevanje podatkov ter priklopiti na brezžično ali mobilno omrežje. Primarno je priključitev na Time&Space strežnik omogočena preko Etherneta. Vhodno izhodne enote Zone Door naprave so povezane preko industrijskega vodila CAN. Posamezen Zone Wing krmilnik lahko krmili do 64 pristopih kanalov ali posameznih vrat. Za zadovoljitev vse strožjih varnostnih zahtev, ima Zone Wing vgrajeno stikalo proti nepooblaščenemu odpiranju ohišja.

Zone Wing je inteligentni krmilnik za kontrolo pristopa, ki lahko krmili številne Zone Door naprave. To običajno pomeni vrata na hodniku, v nadstropju ali v krilu, od koder izhaja njegovo ime.

## ZONE DOOR

Zone Door je vhodno izhodna naprava, ki omogoča visoko stopnjo prilagodljivosti na nivoju konfiguracije vhodno izhodnih enot kontrole pristopa. To velja tudi za kartične in biometrične čitalce (Wiegand in RS485), releje za odpiranje vrat, alarme in druge vhodne in izhodne enote. Na voljo je več različnih konfiguracij relejev za odpiranje vrat, tipk za odpiranje vrat in alarmov. Standardno so podprta do dva Wiegand čitalca, opcijsko pa je mogoče dodati tudi RS485 čitalnike.

Zone Door je inovativna, cenovno dostopna končna naprava za kontrolo pristopa, ki neposredno upravlja s periferno opremo na pristopni točki.

En Zone Wing krmilnik lahko oskrbuje do 32 Zone Door naprav. Zone Door lahko priključimo tudi na Zone Button terminal za registracijo časa in mu s tem dodamo možnost odpiranja vrat.

## Montaža na DIN letev

Tako Zone Wing kot Zone Door namestimo na standardno 35 mm DIN letev (EN 50022). Uporabnik lahko izbira med najrazličnejšimi ohišji in napajalniki na trgu, vključno z napajanjem preko Etherneta.

## Tehnični opis

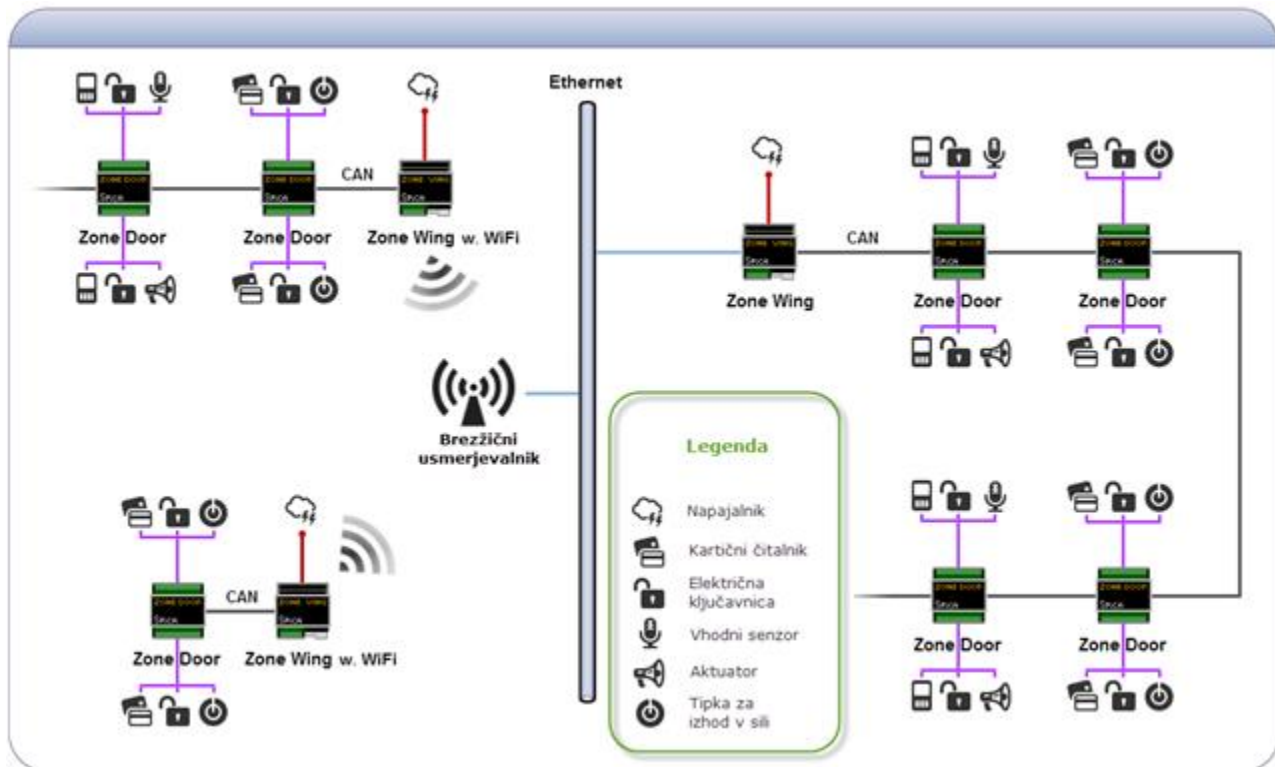
### Zone Wing

Fizične lastnosti	72 x 56 x 91 mm
Namestitev	Din letev 35mm – EN50022
Napajalniki	12 – 24 V DC
Poraba električne energije	4W
Okolje	Temperatura delovanja: 0°C to +50°C, Temperatura skladiščenja: -20°C to +70°C, Vlažnost: 10% to 90% (brez kondenzacije)
Gostiteljski vmesnik	Ethernet
Podmrežni vmesnik	CAN
Ostali vmesniki	Brezžična ali mobilna mreža preko USB
Vmesniki	2 x USB, RS485, 2 x GP vhod (za varnostno stikalo), CAN
Spomin	128 Mb, dodatno razširljivo preko USB ključa

### Zone Door

Fizične lastnosti	72 x 56 x 91 mm
Namestitev	Din letev 35mm – EN50022
Napajalniki	12-24V DC, 2A max.
Poraba električne energije	1.5 W
Okolje	Temperatura delovanja: 0°C to +50°C, Temperatura skladiščenja: -20°C to +70°C, Vlažnost: 10% to 90% (brez kondenzacije)
Komunikacijski vmesniki	Gostiteljski vmesnik (Zone Wing ali Zone Button): izoliran CAN 1x RS485 vmesnik
Čitalniki kartic	2 x Wiegand ali Data Clock vmesnik, RS485 čitalnik po naročilu
Vhodi	2x standardni ali nadzorovani vhodi, 4x pametne tipke za odpiranje vrat, 4x optično izolirani vhodi preko rezervnih izhodnih terminalov (aktivni ali pasivni vhodi)
Izhodi	4x stikalni izhodi (Običajni zaprti/Običajni odprti in Aktivni/Pasivni), 1A max.
Dodatne vhodno/izhodne možnosti	Wiegand/Data Clock terminali.

## Shema primera




Špica International d.o.o.  
 Pot k sejmišču 33  
 SI - 1231 Ljubljana  
 Slovenia  
 t. +386 1 568 08 00  
[www.spica.si](http://www.spica.si)

Proizvajalec si pridržuje pravico do sprememb brez predhodnega opozorila.

© Spica International 2016.