

spica



Time&Space integracija z TBS

TBS terminal ima robusten in vodoodporen okvir namenjen namestitvam v zunanjem in notranjem okolju. Odlikujejo ga vrhunski senzori za zaznavanje prstnih odtisov, ki so na voljo tudi v brezkontaktni izvedbi.

TIME&SPACE

Ključne prednosti TBS terminala



Serijski 2D: vrhunski senzorji za zaznavanje prstnih odtisov



Serijski 3D: brezkontaktni senzor vrhunske zmogljivosti



Velik barvni zaslon na dotik, ki ga je mogoče personalizirati



Opcijsko je na voljo RFID čitalec kartic



Za zunanjo in notranjo uporabo



Z zaščito zoper vandalizem

3D senzor brez dotika je edinstvena rešitev za uporabnike, ki jih skrbi higiena.

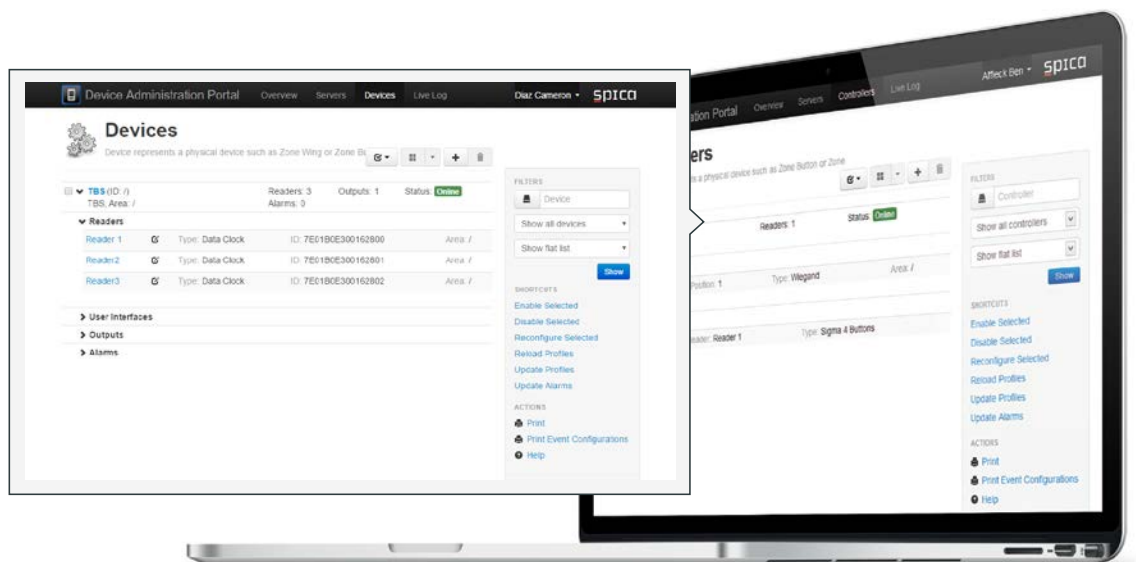
Evidenca delovnega časa

Portal za upravljanje naprav (DAP) se uporablja za konfiguracijo naprav in nastavitev sistema za zbiranje podatkov, TBS funkcionalnosti za evidenco delovnega časa pa so usklajene s primerljivi v sistemu Time&Space.

Podprte funkcionalnosti:

- Vmesnik: do 8 TA gumbov,
- Načini preverjanja: prst, PIN, značka, prst + PIN, značka + prst, značka + prst + PIN,
- VIP uporabniki: možnost, da zaobidejo preverjanje PIN številke in prstnih odtisov.

V spletnem načinu je registracija delovnega časa potrjena s povratnimi informacijami (uporabniško ime in stanje ur).

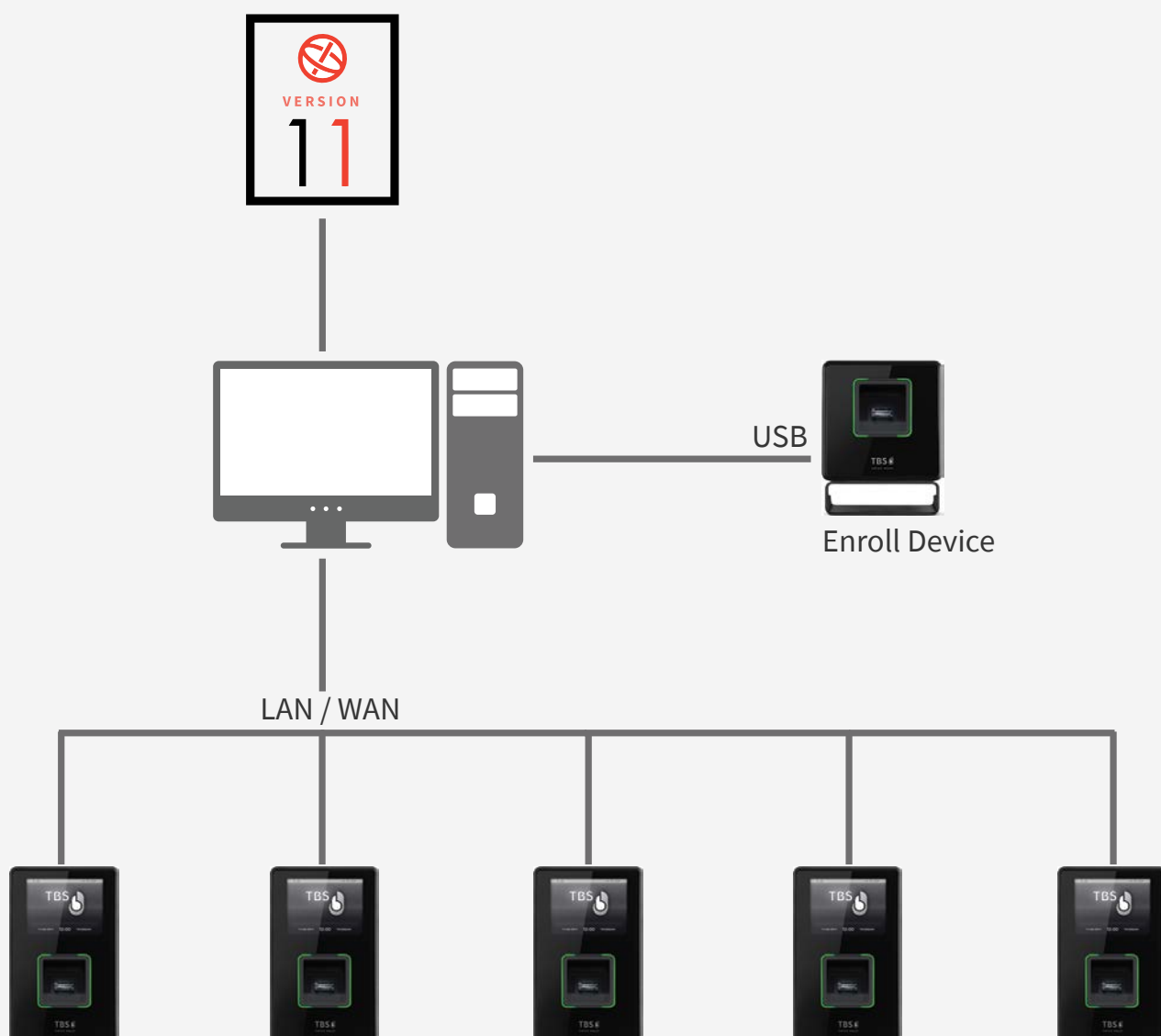


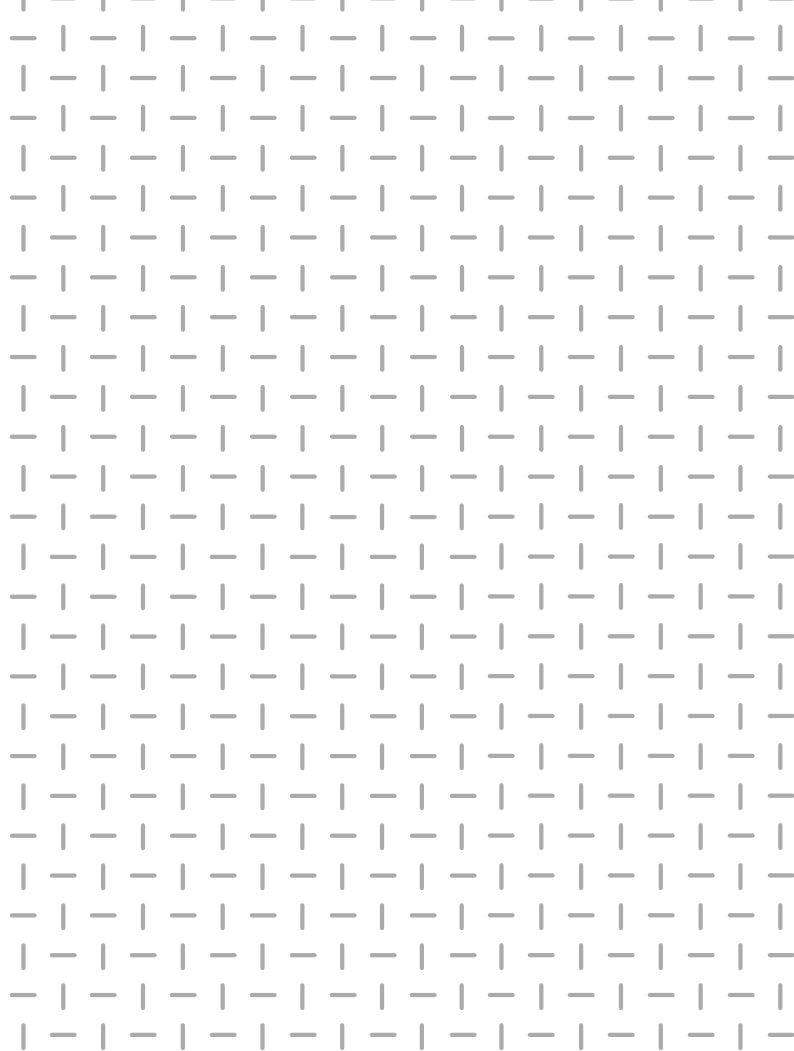
Metoda integracije

Integracija poteka na sistemski ravni preko TBS Inside integracijskega mehanizma. Time&Space (DAP) komunicira prek API-ja TBS, ne pa neposredno z napravo.

Način delovanja spletnem načinu in načinu brez povezave

- Spletni način »online« – Uspešno opravljena registracije je potrjeno tako, da se prikaže ime uporabnika in stanje ur
- Način brez povezave »offline« – registracija je uspešna opravljena, uporabniku pa se ne prikaže saldo ur
- Preklop med spletnim načinom in brez povezave je samodejen,
- Upravljanje s predlogamu prstnih odtisov poteka v sistemu TBS





TIME  SPACE



spica